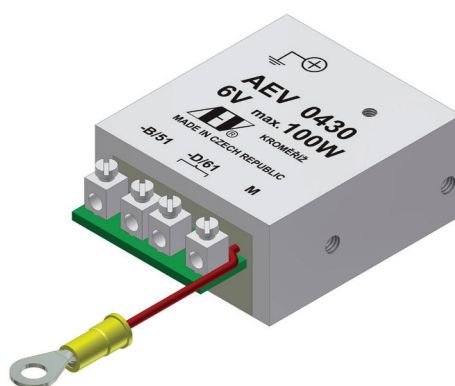


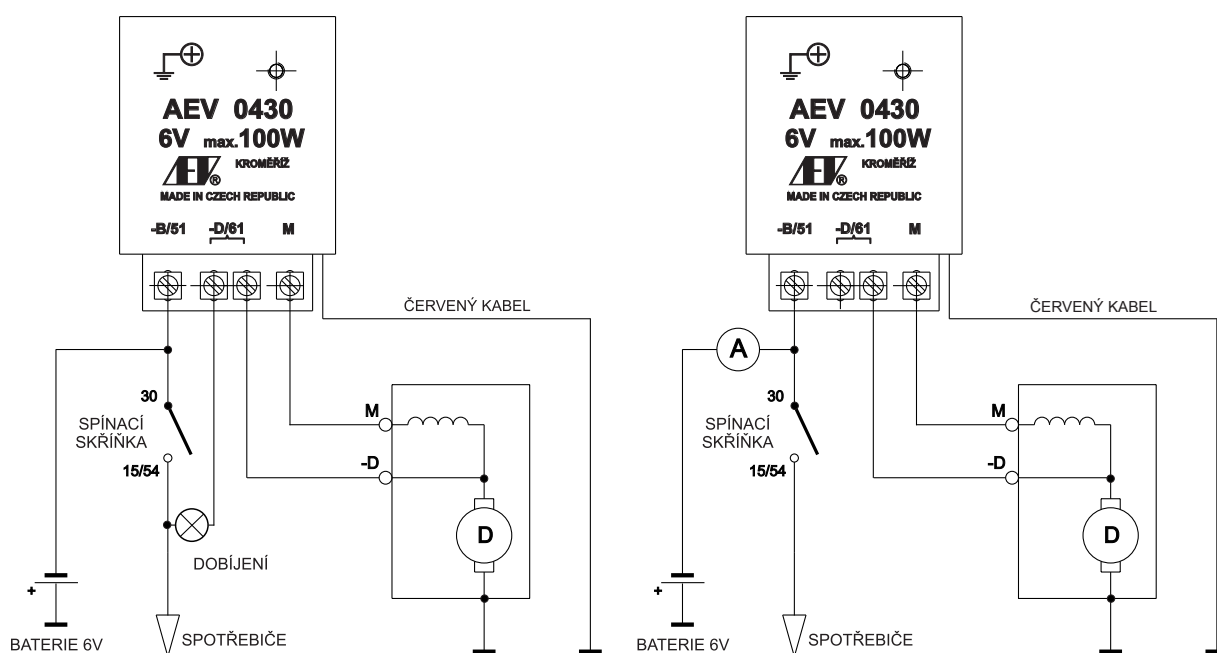
## Regulátor dynama – 6V/max. 100W

# AEV 0430

Regulátor je určený k regulaci derivačních dynam v zapojení s tzv. minusovou regulací, kdy regulátor spíná budící vinutí dynama proti kostře pro síť se jmenovitým napětím 6V, která je provozována s **plusovým** pólem akumulátoru na kostře. Regulátor zajišťuje regulaci výstupního napětí dynama, ale nechrání dynamo proti proudovému přetížení a zajišťuje funkci zpětného spínače, který odděluje akumulátor od dynama pro případ zpětného proudu z akumulátoru do dynama při stojícím motoru nebo při poruše dynama.



### APLIKAČNÍ SCHÉMA ZAPOJENÍ

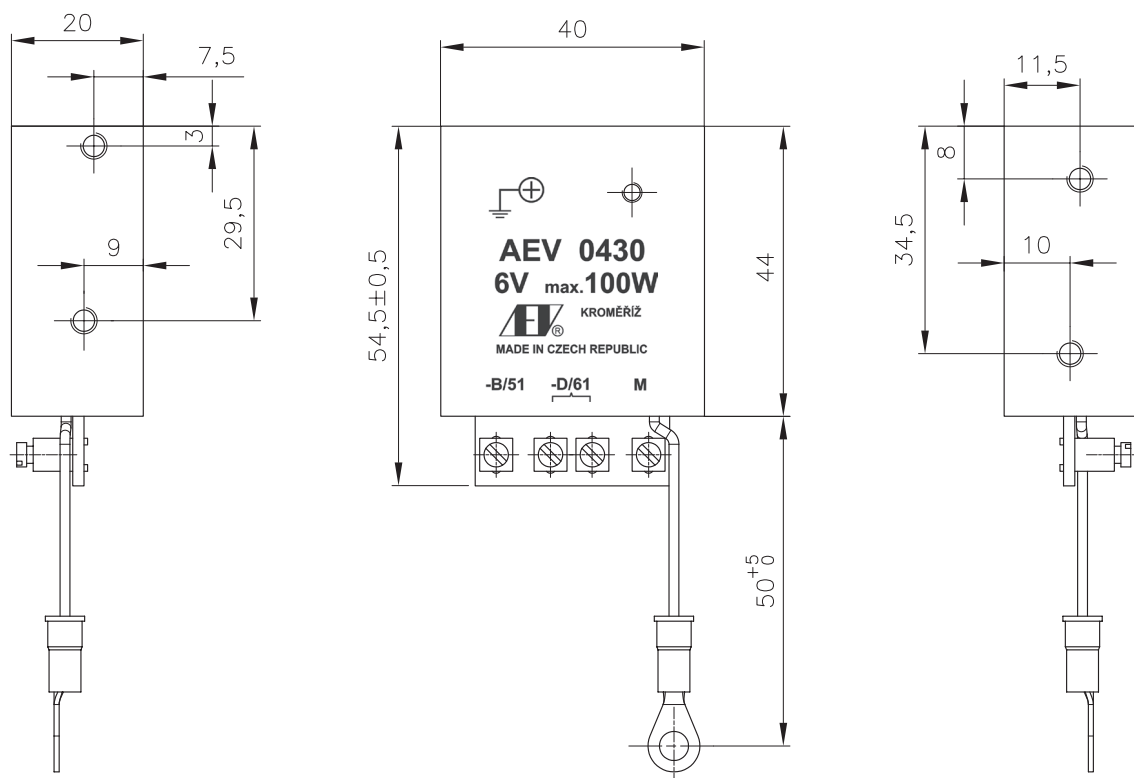


Aplikační schéma uvádí základní zapojení regulátoru a dynama do elektrické instalace vozidla. Při aplikaci regulátoru je nutné brát na vědomí, že regulátor není chráněn proti přepólování a v síti vozidla musí být vždy zapojený akumulátor s plusovým pólem na kostře.

Funkce regulátoru není podmíněna použitím kontrolní žárovky dobíjení a regulátory mohou být tedy použity i v zapojení sítě vozidla, kde je ke kontrole funkce zdroje soupravy použit A-metr.

Vývody regulátoru jsou řešeny šroubovacími svorkami pro připojení vodičů až do průřezu max. 2,5mm<sup>2</sup>. Svorky vývodu D/61 jsou zdvojeny pro zjednodušení připojení vývodu kontrolní žárovky dobíjení akumulátoru.

## ROZMĚRY



Rozměry regulátoru jsou navrženy tak, aby ho bylo možné zastavět do zástavbového prostoru původního elektromechanického regulátoru. Upevňovací otvory v plášti regulátoru jsou opatřeny závity M4. Při montáži musí být použity šrouby M4 takové délky, aby délka jejich zašroubování do pláště regulátoru nebyla větší jak 4mm, jinak hrozí poškození regulátoru. Kabelové oko vodiče kostry regulátoru je určeno pro šroub M4. Plášť je bezpotenciálový a je oddělen od živých částí regulátoru s elektrickou pevností min. 200V.

## TECHNICKÉ PARAMETRY

Jmenovité napětí sítě	6V
Ukostřený pól akumulátoru	plus
Typ regulace	mínusová
Regulované napětí dynam	7,3±0,1V
Jmenovitý výkon dynam	max. 100W
Proudové omezení	není
Maximální hodnota budícího proudu	4A
Klidový proud	< 1mA/6,5V
Pracovní teplota	-20°C ÷ +90°C
Skladovací teplota	-40°C ÷ +100°C
Minimální odpor budícího vinutí	≥2Ω

## **APLIKACE, POUŽITÍ**

---

Regulátory jsou z hlediska elektrických i rozměrových parametrů určeny jako náhrada za elektromechanické regulátory pro všechna běžná dynamata motocyklů JAWA a ČZ. Vlastnosti regulátorů jsou navrženy tak, aby respektovaly požadavek trvalého svícení motocyklů a současně byl zajištěn i co nejlepší stav dobíjení akumulátoru v rámci možností daných použitým dynamem.